



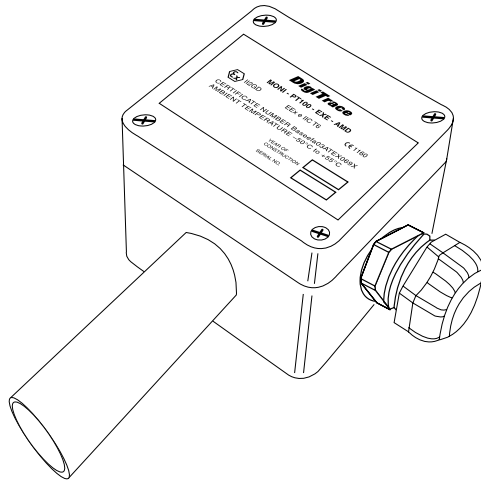


# Raychem MONI-PT100-EXE-AMB

## UMGEBUNGS-TEMPERATURFÜHLER FÜR EX-BEREICHE (PT100)

 Heubergstr. 3  
 D-72766 Reutlingen

 +49 7121-94 94-0  
 +49 7121-94 94-94

 info@ze-gmbh.de  
 www.ze-gmbh.de


### PRODUKTÜBERSICHT

Der Pt100-Temperaturfühler MONI-PT100-EXE-AMB (3-Leiter-Technik) ist an einen Anschlusskasten aus glasfaserverstärktem Polyester angeschlossen. Der Fühler kann innerhalb und außerhalb des Ex-Bereichs verwendet werden.


Das Schutzrohr schützt den eigentlichen Temperaturfühler nicht nur vor mechanischen Einwirkungen, sondern auch vor plötzlichen Temperaturänderungen, z. B. durch direkte Sonneneinstrahlung oder durch Wind.

Der Fühler MONI-PT100-EXE-AMB muss an einer zum Temperaturmessen geeigneten Stelle installiert werden.

### ALLGEMEINE MERKMALE

Bereichsklassifizierung Ex-Bereiche: Zone 1, Zone 2 (Gas), Zone 21, Zone 22 (Staub)

### ZULASSUNGEN

 II2GD  
 Ex e IIC T6 Ta -50 °C bis +60 °C Gb  
 Ex tb IIIC T185 °C Ta -50 °C bis +60 °C Db IP66  
 Baseefa 11ATEX0068X  
 IECEx BAS 11.0033X

### FÜHLER

Typ Pt 100-Sensor (3-Leiter-Technik) gemäß DIN IEC 751, Klasse B  
 Material Fühler: Edelstahl (MI); Schutzrohr: Messing  
 Temperaturmessbereich Baugruppe: -50 °C bis +60 °C (Fühlermessbereich: -100 °C bis +500 °C)

### GEHÄUSE

Material Glasfaserverstärktes Gehäuse (schwarz), unverlierbare Edelstahlschrauben (M4) für die Abdeckung  
 Schutzart IP66  
 Abmessungen Gehäuse: Breite = 80 mm, Höhe = 75 mm, Tiefe = 55 mm  
 Platzbedarf: Breite = ~110 mm, Höhe = ~200 mm  
 Kabelverschraubung M20 (Ex e), geeignet für Leitungsdurchmesser von 10 mm bis 14 mm  
 Betriebstemperatur -50 °C bis +60 °C  
 Montage Wandmontage durch vorgeformte Montagelöcher mit Mittenabstand 68 x 45 mm. Beliebige Installationsposition.

### INSTALLATION UND ANSCHLUSS

Anschlussklemmen 4 Zugfederklemmen für Kabelquerschnitte von 0,5 bis 2,5 mm<sup>2</sup>

### BESTELLINFORMATIONEN

Bestellnummer 1244-004451