

Allgemein

Universeller Temperaturregler mit zyklischer Abtaufunktion und 2 Relaisausgängen.

Das 2. Relais kann als Regelrelais, Warmrelais, Abtau- oder Lüfterrelais konfiguriert werden, sodaß der Regler als 2- oder 3-Punktregler für beliebige Anwendungen sowie als einfacher Kühlstellenregler (z.B. in Bedientheken) eingesetzt werden kann.

General

Universal temperature controller with cyclic defrost function and 2 relay outputs.

The 2nd relay can be configured for control, as alarm relay, defrost relay or fan relay. So this controller can be used both as single- or dual channel controller in standard applications and as simple cold storage controller, for e.g. counters, etc.

Applications

Ce régulateur est un thermostat électronique tout ou rien avec dégivrage cyclique naturel.

Il possède un relais pour la régulation et un relais configurable comme régulation, alarme, ventilateur ou dégivrage. Ainsi, ce régulateur permet de répondre à la plupart des applications de gestion en température : simple ou bi-étagés, chaud ou froid, avec alarme...

Betriebssanleitung **5311073-01/07**
Operating instructions **5311073-01/07**
Notice d'utilisation **5311073-01/07**
Temperaturregler mit Abtaung
Temperature Controller with Defrost
Régulateur de t°C avec dégivrage

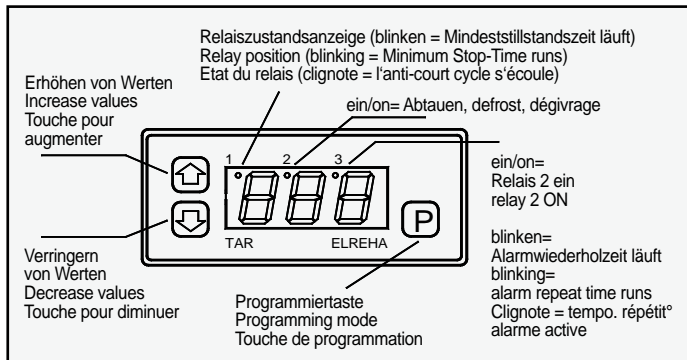
RAYSTAT-CONTROL-11-ZE TAR

Bedienung

Operation

Utilisation

SoftwVers.r16



Die Bedienung gestaltet sich sehr einfach. Nach dem Einschalten erscheint die Typennummer des Gerätes (180) und nach ca. drei Sekunden der gemessene Istwert.

Operating the controller is very easy. After power-up, the type number of the unit appears (180) on the display and after approx. 3 sec. the actual temperature.

La programmation est simple. À la mise en route, l'afficheur indique „180“ puis la température actuelle apparaît au bout de 3 sec..

Parameter aufrufen und verändern

Calling up Parameters

Changer un paramètre

- „P“ drücken
ParameterNr. erscheint
- „↑/↓“ drücken
Parameter auswählen
- „P“ nochmals
Param.wert sichtbar
- „↑/↓“ drücken
Param.wert verändern
- „P“ nochmals
Neuer Wert gespeichert, zurück zur Parameter-Nr.

- Push „P“
ParameterNo. appears
- Push „↑/↓“
Select parameter
- Push „P“ again
Param. value visible
- Push „↑/↓“
Change Param.value
- Push „P“ again
New value is stored, back to parameter-no.

- Appuyer sur „P“
N° du param. apparaît
- Appuyer sur „↑/↓“
Choisir le paramètre
- Réappuyer sur „P“
La valeur apparaît
- Appuyer sur „↑/↓“
Modifier la valeur
- Réappuyer sur „P“
La nouvelle valeur est validée, retour au n° du paramètre.

Schutz gegen unautorisierte Bedienung

Operator Code

Code de déverrouillage

Regelsollwert und Code selbst sind ungehindert einstellbar. Alle anderen Parameter sind durch einen Code geschützt. Die Codenummer ist für alle Geräte --88-- und wird wie folgt eingegeben:

Control setpoint and Codeparameter can be set unimpeded. All other parameters are protected by an access code. The code for all controllers is „88“:

Seul la consigne se modifie sans déverrouiller l'appareil. Pour changer les autres paramètres, il faut entrer le code „88“ en P21.

- „P“-Taste drücken
↑/↓ P21 wählen,
- „P“-Taste erneut,
↑ CodeNr. (88) einstellen.
- „P“-Taste erneut,
ParameterNr. wird wieder angezeigt

- Push „P“
↑/↓ select P21
- „P“ once more
↑ select CodeNo. (88)
- Push „P“ again
ParameterNo. appears

- Appuyer sur „P“
Choisir P21 avec les touches „↑/↓“
- Réappuyer sur „P“
Entrer la valeur 88 avec la touche „↑“.
- Réappuyer sur „P“
Déverrouillage activé

Wenn ca. 1 Minute lang keine Taste gedrückt wurde, muß der Code neu eingegeben werden.

If you don't press any key for about one minute, the access code is canceled.

Si aucune touche n'est appuyée pendant 1 minute, l'appareil se verrouille automatiquement.

Abtaung manuell EIN

Während der Istwert angezeigt wird, Taste „↑“ für >2,5 Sek. halten.

Defrost manually ON

Hold key „↑“ for >2,5 sec while the display shows the actual temperature.

Dégivrage manuel On :

La mesure est affichée ; appuyer sur „↑“ plus de 2,5 s.

Abtaung manuell AUS

Während der Istwert angezeigt wird, Taste „↓“ für >2,5 Sek. halten.

Defrost manually OFF

Hold key „↓“ for >2,5 sec while the display shows the actual temperature.

Dégivrage manuel Off :

La mesure est affichée ; appuyer sur „↓“ plus de 2,5 s.

Alarm Quittieren

Nur während der Istwert angezeigt wird, kann durch Drücken einer beliebigen Taste ein Alarm quittiert werden (Warnrelais fällt wieder ab). Ist eine Alarmwiederholzeit gewählt, zieht das Relais nach Ablauf von P15 wieder an. Während einer Abtaung wird der Alarmtimer gestoppt.

Alarm Reset

Only while the display shows the actual temperature, an alarm can be reset by pushing any key (alarm relay will be de-activated). If an alarm repeat time is set, the alarm relay will be activated again after P15 is run down. While a defrost event the alarm timer is stopped.

Acquitter l'alarme

Seulement lorsque la mesure est affichée, l'alarme peut être acquittée en appuyant sur une touche (le relais est désactivé). Si le défaut continue, l'alarme se réactive après écoulement du temps P15. Pendant un cycle de dégivrage, l'alarme est coupée.

Gerätetyp/Version feststellen

Halten Sie die Taste „P“ für mehr als 2 Sek., wird der Gerätetyp (180) und danach die Softwareversion (r16) angezeigt.

Check of device type and software version

Hold key „P“ for more than 2 sec., then type (180) and software version (r16) will be displayed.

Vérifier le type d'appareil / logiciel

Maintenir la touche „P“ durant plus de 2 sec., Le type d'appareil (180) puis la version du logiciel (r16) apparaît.

Vor Inbetriebnahme diese Bedienungsanleitung sorgfältig lesen! Entstehen durch Nichtbeachtung Schäden, erlöschen die Garantiesprüche. Diese Dokumentation wurde mit größter Sorgfalt erstellt. Dennoch können wir für die vollständige Richtigkeit keine Garantie übernehmen.

Please read these instructions carefully before applying power. Your attention is drawn to the fact that the warranty is subject to the application of power sources that are within the limits specified in this manual. Repairs or modifications made by anyone other than ELREHA will also void the product warranty. This documentation was compiled with utmost care, however, we cannot guarantee for its correctness in every respect.

Avant la mise en service, veuillez lire attentivement la présente notice d'utilisation. Tout dommage dû à l'inobservation de nos instructions n'est pas couvert par notre garantie. La présente documentation a été réalisée avec le plus grand soin, mais le risque d'erreurs subsiste malgré tout.

Parameter und deren Bedeutung

- P01**Istwert am Regelfühler in °C /°F (nur Anz.)
- *P02**Regelsollwert 1, kein Code nötig.
Wirkt auf Relais K1, Bereich P04...P05
- P03**Schalthysterese von P02
Bereich 2...20K [2K]
- P04**Größter einstellbarer Regelsollwert
Bereich -50...+100°C (-58...212°F),
gilt nur für P02. [+100°C]
- P05**Kleinster einstellbarer Regelsollwert
Bereich -50°C/-58°F...P04. [-50°C]
- P06**Schaltverhalten der Relais
! Nur verstellbar mit Code 70 !

- *Kühlen* = Relais zieht bei steigender Temperatur an
- *Kühlen relativ* = Relais zieht bei steigender Temperatur an, Sollwert 2 (P13*) ist Schaltabstand zu P02.
- *Tiefkühlen* = Relais fällt bei steigender Temperatur ab
- *Heizen* = Relais zieht bei fallender Temperatur an
- *Heizen relativ* = Relais zieht bei fallender Temperatur an, Sollwert 2 (P13*) ist Schaltabstand zu P02.
- *Alarm aktiv* = Relais zieht bei Meld. an
- *Alarm passiv* = Relais fällt bei Meld. ab. Abschaltzeitpunkt ist immer der eingestellte Sollwert.

Relais K1 Relais K2

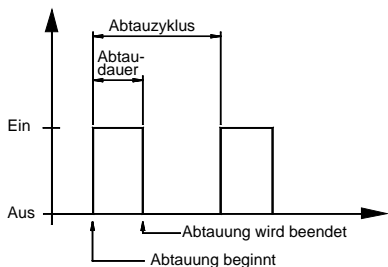
- 01Kühlen..... Alarm aktiv
- 02Tiefkühlen..... Alarm aktiv
- 03Heizen..... Alarm aktiv
- 11Kühlen..... Alarm passiv
- 12Tiefkühlen..... Alarm passiv
- 13Heizen..... Alarm passiv
- 21Kühlen..... Abtauerung
- 22Tiefkühlen..... Abtauerung
- 23Heizen..... Abtauerung
- 31Kühlen..... Ventilator
- 32Tiefkühlen..... Ventilator
- 33Heizen..... Ventilator
- 41Kühlen..... Kühlen
- 42Tiefkühlen..... Kühlen
- 43Heizen..... Kühlen
- 51Kühlen..... Heizen
- 52Tiefkühlen..... Heizen
- 53Heizen..... Heizen
- 61Kühlen..... Kühlen relativ
- 62Tiefkühlen..... Kühlen relativ
- 63Heizen..... Kühlen relativ
- 71Kühlen..... Heizen relativ
- 72Tiefkühlen..... Heizen relativ
- 73Heizen..... Heizen relativ

Nicht verfügbar für TAR 1180 H

- P07**Anzeigemodus / Fühlertyp
! Nur verstellbar mit Code 70 !
0= TF201/°C, 1= TF201/°F
2= TF202/°C, 3= TF202/°F, [0]

- P08**Korrektur Regelfühler-Istwert
Bereich ±10K bzw. ±18F

- P09**Abtaubetriebsart
1= *zyklische Umluftabtauerung*, d.h. eine Abtauerung wird immer nach Ablauf der mit P10 eingestellten Intervallzeit ausgelöst. Die Zeit beginnt mit dem Einschalten des Gerätes zu laufen.



Parameter Explanation

- P01**Actual sensor temp. °C /°F (disp.only)
- *P02**Control Setpoint 1, no code necess.
Affects to relay K1, range P04...P05
- P03**Switching hysteresis of P02
range 2...20K resp. 4...36°F, [2K]
- P04**Highest adjustable Control Setpoint
Range -50...+100°C (-58...212°F),
affects to P02 only. [+100°C]
- P05**Lowest adjustable Control Setpoint
Range -50°C/-58°F...P04. [-50°C]
- P06**Relay switching characteristic
! Changeable with Code 70 only !

- *Cooling* = Relay will be activated with rising temperature
- *Cooling relative* = Relay will be activated with rising temperature, Setpoint 2 (P13*) is an offset to P02.
- *Freezing* = Relay will be de-activated with rising temperature
- *Heating* = Relay will be activated with falling temperature
- *Heating relative* = Relay will be activated with falling temperature, Setpoint 2 (P13*) is an offset to P02.
- *Alarm active ON* = Relay activated while alarm
- *Alarm active OFF* = Relay de-activated while alarm. Cut-off point is always the setpoint.

Relay K1 Relay K2

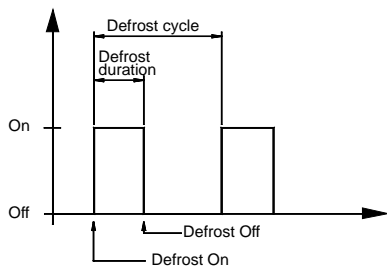
- 01Cooling..... Alarm active ON
- 02Freezing..... Alarm active ON
- 03Heating..... Alarm active ON
- 11Cooling..... Alarm active OFF
- 12Freezing..... Alarm active OFF
- 13Heating..... Alarm active OFF
- 21Cooling..... Defrost
- 22Freezing..... Defrost
- 23Heating..... Defrost
- 31Cooling..... Fan
- 32Freezing..... Fan
- 33Heating..... Fan
- 41Cooling..... Cooling
- 42Freezing..... Cooling
- 43Heating..... Cooling
- 51Cooling..... Heating
- 52Freezing..... Heating
- 53Heating..... Heating
- 61Cooling..... Cooling relative
- 62Freezing..... Cooling relative
- 63Heating..... Cooling relative
- 71Cooling..... Heating relative
- 72Freezing..... Heating relative
- 73Heating..... Heating relative

Not available for TAR 1180 H

- P07**Display Mode / Sensor Type
! Changeable with Code 70 only!
0= TF201/°C, 1= TF201/°F
2= TF202/°C, 3= TF202/°F, [0]

- P08**Sensor Correction
Range ±10K or ±18F

- P09**Defrost Mode
1= *cyclic air defrost*, this means a defrost cycle starts after the interval timer P10 is run down. This timer always starts with power-up of the unit.



Liste des paramètres

- P01**Valeur actuelle en °C /°F (Affi. seul)
- *P02**Consigne de régulation, limitation de la plage de réglage par P04 et P05
- P03**Différentiel de régulation
Plage 2...20K. [2K]
- P04**Seuil haut consigne
Plage -50...+100°C (-58...212°F)
agit juste sur P02. [+100°C]
- P05**Seuil bas consigne
Plage -50°C/-58°F...P04 [-50°C]
- P06**Comportement des relais
! Réglable avec le code 70 !

- *Réfrigérer* = relais enclenche si la température augmente
- *Réfrigérer relatif* = relais 2 enclenche si la température augmente selon P13* + P02.
- *Congeler* = relais déclenche si la température augmente
- *Chauffer* = relais enclenche si la température diminue
- *Chauffer relatif* = relais 2 enclenche si la température diminue selon P13* + P02.
- *Alarme active* = relais 2 enclenche en cas d'alarme
- *Alarme passive* = relais 2 déclenche en cas d'alarme. La coupure d'alarme est toujours le point de consigne.

Relais K1 Relais K2

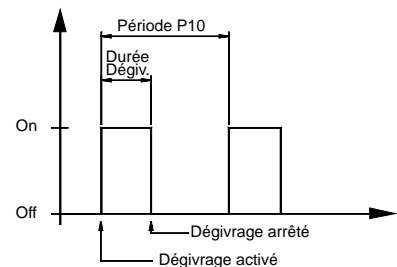
- 01Réfrigérer..... Alarme active
- 02Congeler..... Alarme active
- 03Chauffer..... Alarme active
- 11Réfrigérer..... Alarme passive
- 12Congeler..... Alarme passive
- 13Chauffer..... Alarme passive
- 21Réfrigérer..... Dégivrer
- 22Congeler..... Dégivrer
- 23Chauffer..... Dégivrer
- 31Réfrigérer..... Ventilateur
- 32Congeler..... Ventilateur
- 33Chauffer..... Ventilateur
- 41Réfrigérer..... Réfrigérer
- 42Congeler..... Réfrigérer
- 43Chauffer..... Réfrigérer
- 51Réfrigérer..... Chauffer
- 52Congeler..... Chauffer
- 53Chauffer..... Chauffer
- 61Réfrigérer..... Réfrigérer relatif
- 62Congeler..... Réfrigérer relatif
- 63Chauffer..... Réfrigérer relatif
- 71Réfrigérer..... Chauffer relatif
- 72Congeler..... Chauffer relatif
- 73Chauffer..... Chauffer relatif

Ne pas disponible en TAR 1180 H

- P07**Type d'affichage / Sonde
! Réglable avec le code 70 !
0= TF201/°C, 1= TF201/°F
2= TF202/°C, 3= TF202/°F, [0]

- P08**Correction d'affichage
Plage ±10K ou ±18F

- P09**Mode de dégivrage
1= *dégivrage cyclique naturel*, signifie que le dégivrage s'active toutes les périodes P10.



2= Umluftabtattung nach Maschinenlaufzeit.
Die Kühlrelais-Einschaltzeiten (1) werden addiert und gespeichert. Eine Abtattung startet, wenn die Gesamt-Einschaltzeit den mit P10 eingestellten Wert überschreitet. Danach wird der Zähler gelöscht.

3= wie 1, jedoch mit Display Hold Funktion
4= wie 2, jedoch mit Display Hold Funktion

2= Air defrost depending on machine runt.
All ON-times of the cooling relay (1) will be added and stored. A defrost starts, if the added ON-times exceed the value set by P10. Then the timer will be reset.

3= like 1, but with Display Hold Funktion
4= like 2, but with Display Hold Funktion

2= Dégivrage naturel selon durée de réfrigération.
Tous les temps de réfrigération sont additionnés. Le dégivrage s'active lorsque la durée totale atteint le temps P10. Après un dégivrage, le compteur se remet à zéro.
3= comme 1, mais avec Disp.Hold Funktion
4= comme 2, mais avec Disp.Hold Funktion

(DH) Display Hold-Funktion

Funktion um die Istwertanzeige während der Abtauphase 'einzufrieren'. Während der Abtattung wird als Istwertanzeige der letzte Istwert vor Abtattungbeginn angezeigt. Nach Ende der Abtattung beginnt die Messung wieder unter folgenden Voraussetzungen:

- Der gemessenen Istwert wird kleiner als der Anzeigewert + 2K
oder
- Automatisch nach 15 Minuten

Die „Display Hold“-Funktion wird mit den Abtaubetriebsarten (P09) 3 - 4 eingeschaltet.

(DH) Display Hold Funktion

This function allows to hold the last measured actual temperature value on the display during a defrost cycle. After the defrost cycle has been terminated, the ‚Display Hold‘ ends when:

- measured Actual Value falls short of the Display Value + 2K
or
- a fixed 15 minute timer has been run down

The ‚DH‘-function can be used by setting the ‚Defrost Modes‘ parameter P09 to 3 or 4.

(AF) Affichage figé

Fonction permettant de „figer“ l'affichage pendant la phase de dégivrage : l'afficheur indique ainsi la mesure effectuée juste avant le dégivrage. A la fin du dégivrage, la mesure recommence à s'afficher selon les critères suivants :

- La mesure actuelle est inférieure à la valeur affichée au dégivrage + 2K
ou
- Automatiquement après 15 minutes

P10Abtauzyklus / Maschinenlaufzeit
Bereich 1...99 Stunden [4 Std.]

P11Abtaddauer
0...99 Min., 0=keine Abtattung [15 Min.]
Danach wieder Freigabe der Kühlung.



Die Funktion der Parameter P12-P15 hängt davon ab, ob Relais 2 als Alarmrelais oder Regelerelais konfiguriert wurde.

Relais 2 ist als Alarmrelais konfiguriert:

P12Obere Alarmtemperatur
Bereich -50...+100°C [+26°C]

P13Untere Alarmtemperatur
Bereich -50°C...P12 [-50°C]

P14Alarmverzögerung 1...99 min
[60 Min.]

P15Alarmwiederholzeit nach Quittierung
0...99 Min., 0=kein weiterer Alarm nach Quittierung [15 Min.]

Relais 2 ist kein Alarmrelais:

P12keine Funktion

P13Sollwert 2, bzw. Schaltabstand zu P02

P14Hysterese von P13 (2-20K)

P15Ventilator-Nachlaufzeit
Nach Ende der Kühlung, 0...99 Min

P16Mindest-Stillstandszeit Kühlung
0...99 Min. [2 Min.]

P17Info: Restzeit bis nächste Abtattung

P18Info: Restlaufzeit aktuelle Abtattung

P19Info: Restlaufzeit Alarmverzögerung

P20Info: Mindeststillstandszeit

***P21 Code zum Schutz gegen unautorisierte Bedienung, Standard-Codenummer ist -- 88 --, für P06 und P07 -- 70 --.**

Die mit „*“, gekennzeichneten Parameter können ohne Code verstellt werden.

Werte in Klammern [...] sind Werkseinstellungen.

P10Defrost Cycle / Machine Runtime
range 1...99 hours [4 h]

P11Defrost Duration
0...99 min., 0=no defrost [15 min.]
After that, cooling restarts.



The function of the parameters P12-P15 depends on the configuration of relay 2 (control relay or alarm relay).

Relay 2 is configured as alarm relay:

P12Upper Alarm Temperature
Range -50...+100°C [+26°C]

P13Lower Alarm Temperature
Range -50°C...P12 [-50°C]

P14Alarm Delay 1...99 min [60 Min.]

P15Alarm Repeat Time after Reset
0...99 min., 0=no further alarm after reset [15 Min.]

Relay 2 ist no Alarmrelais:

P12no function

P13Control Setpoint 2, resp. Offset to P02

P14Switching hysteresis of P13 (2-20K)

P15Fan trailing time
After cooling, 0...99 min

P16Minimum Refrigeration Idle Time
0...99 min. [2 Min.]

P17Info: Remaining time till next defrost

P18Info: Rem. time actual defrost cycle

P19Info: Remaining time alarm delay

P20Info: Remain. refrigeration idle time

***P21Access Code, protection against unauthorized access, standard code is -- 88 --, for P06 and P07 -- 70 --.**

The marked „*“, parameters can be set without access code.

Values in brackets [...] are factory set.

P10Dégivrage : Période / Durée réfr.
Plage 1...99 heures [4 h]

P11Durée de dégivrage
0...99 min., 0=désactivé [15 min.]
Après, la réfrigération se remet en route



La fonction des paramètres P12 à P15 dépend de la configuration du relais 2 (relais de régl. ou d'alarme).

Relais 2 configuré comme alarme:

P12Seuil haut d'alarme t°C
Plage -50...+100°C [+26°C]

P13Seuil bas alarme t°C
Plage -50°C...P12 [-50°C]

P14Retard d'alarme 1...99 min [60 min.]

P15Retard d'alarme après acquit.
0...99 min., 0= plus d'alarme après acquittement [15 min.]

Relais 2 non configuré comme alarme:

P12aucune fonction

P13 Consigne 2 ou selon le cas écart par rapport à la consigne P02

P14Hystérésis de P13 (2-20K)

P15Retard arrêt ventilation
A l'arrêt du froid, 0...99 Min

P16Anti-court cycle réfrigération
0...99 min. [2 Min.]

P17Affichage temps avant prochain dég.

P18Affichage temps avant fin dég. actuel

P19Affichage temps avant alarme

P20Affichage temps anti-court cycle

***P21Entrée code déverrouillage, code standard est -- 88 --, pour P06 et P07 -- 70 --.**

Les paramètres précédés du signe „*“, peuvent être modifiés sans déverrouiller l'appareil.

Valeurs [...] sont les valeurs d'usine.

Funktion

Die mit einem Fühler gemessene Temperatur wird von einem Mikrocontroller verarbeitet und angezeigt. Nach einem Istwert-/Sollwertvergleich werden dann entsprechend der Konfiguration die Ausgangsrelais geschaltet.

Fühler und Anzeige

Es können 2 verschiedene Fühlertypen verwendet und Werte wahlweise als °C oder °F angezeigt werden, umschaltbar mit P07.

Relaiskonfiguration

Beide Ausgangsrelais können mit P06 für unterschiedliche Aufgaben konfiguriert werden. (Siehe Parameterliste, Code 70 notwendig).

Temperaturalarm

Verlässt der gemessene Istwert voreingestellte Grenzwerte (P12/P13), dann kann ein Alarm ausgelöst und mit Relais K2 als Warnrelais weitergegeben werden.

Alarm Quittieren, siehe Seite 1

Abtaugung

Die Abtaugung wird durch einen Zyklustimer gestartet. Während der Abtaugung bleibt die Kühlung gesperrt. Die erste Abtaugung nach dem Einschalten erfolgt nach der mit P10 festgelegten Zeit. Steht P11 auf „0“ ist die Abtaufunktion abgeschaltet. Relais K2 kann wahlweise als Abtaurelais zum Schalten einer Heizung konfiguriert werden.

Hinweis Spezialfunktion: Ist Relais 1 für Heizen und Relais 2 für Abtauen konfiguriert, wird die Heizung während einer Abtauphase gesperrt.

Abtaugung manuell EIN / AUS, siehe Seite 1

Ventilatorsteuerung

Ist Relais K2 als Ventilatorrelais konfiguriert, so schaltet dieses zusammen mit der Kühlung und mit der Abtaugung. Nach Ende der Kühlung bleibt das Ventilatorrelais noch für die mit P15 eingestellte Zeit angezogen (Nachlaufzeit).

Function

The controller measures the actual temperature with a temperature probe. This value is compared with control setpoints and according to result and the relays configuration they switch ON or OFF.

Sensor and Display

The controller is able to operate with 2 different sensor types, the value can be displayed as °C or °F, presettable by P07.

Relay Configuration

Both output relays can be configured for different tasks by P06. (See Parameter Listing, Code 70 necessary)

Temperature Alarm

If the measured temperature leaves a predefined range (P12/P13), then an alarm can be forwarded by relay K2 configured as an alarm relay.

Alarm Reset, see page 1

Defrost

A defrost event is started by a cyclic timer. During the defrost cycle, cooling remains disabled. The first defrost event after power-up will start after the time set by P10. When P11 is set to „0“, the defrost function is disabled. Relay K2 can be configured as a defrost relay, e.g. to switch a defrost heater.

Special function note: If relay K1 is configured for heating and relay K2 for defrost, the heating will be disabled during a defrost cycle.

Defrost manually ON / OFF, see page 1

Fan Control

If relay K2 is configured as a fan relay, it switches in parallel to cooling and defrost. After the end of cooling, the fan relay remains ON for the time preset by P15 (trailing time).

Fonction

Le micro-contrôleur affiche la mesure effectuée par la sonde de température. Selon la différence entre la mesure et la consigne, le relais de sortie commute en fonction du comportement de régulation configuré.

Sonde et affichage

L'appareil accepte les 2 types de sonde PTC et l'affichage s'effectue en °C ou °F, réglage en P07.

Configuration des relais

P06 permet de configurer la fonction des 2 relais de sortie. (voir liste des paramètres, Code „70“).

Alarme de température

Si la mesure sort de la plage définie par les seuils P12 et P13, l'alarme se déclenche et le relais K2 permet d'annoncer les défauts s'il est configuré comme relais d'alarme.

Acquittement alarme, voir page 1

Dégivrage

Le dégivrage démarre selon un compteur cyclique. Durant le dégivrage, le relais de froid reste bloqué. A la mise en route, le premier dégivrage démarre à la fin du temps P10. Si P11 est réglé sur „0“, le dégivrage est inhibé. Le relais K2 peut être configuré sur „dégivrer“, pour commander une résistance de dégivrage par exemple.

Nota fonction spéciale : si le relais 1 travaille en chauffage et le relais 2 comme dégivrage, le chauffage sera coupé au dégivrage.

Dégivrage manuel ON / OFF, voir page 1

Gestion de la ventilation

Si le relais K2 est configuré comme „Ventilateur“, le relais commandera la ventilation à la réfrigération et au dégivrage. Lorsque la réfrigération se coupe, le ventilateur fonctionne encore durant le temps réglé P15 (Retard d'arrêt).

Anwendungsbeispiel

TAR 1180,

Relais K1 konfiguriert für Kühlung,
Relais K2 konfiguriert für Warnung

Application Example

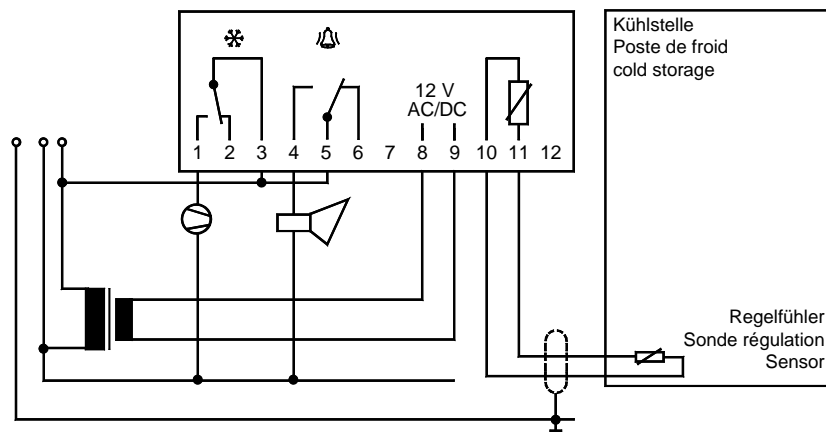
TAR 1180,

Relay K1 configured for cooling,
Relay K2 configured for alarm

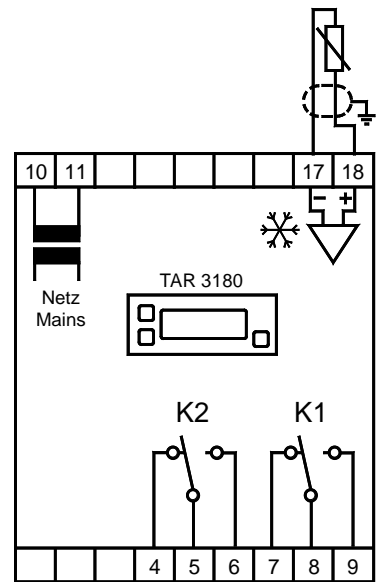
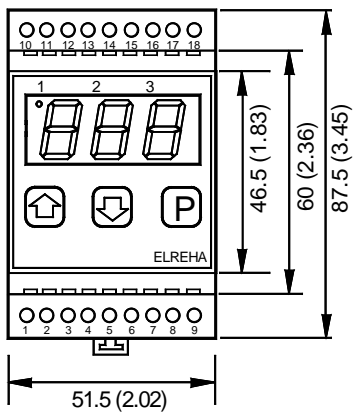
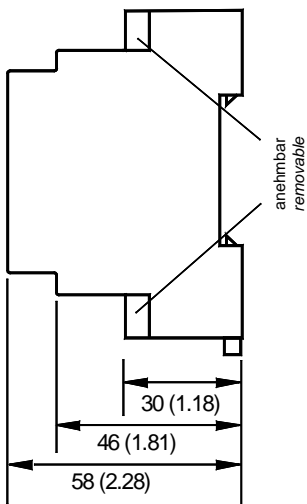
Exemple d'application

TAR 1180,

Relais K1 configuré en réfrigérer,
Relais K2 configuré en alarme



Maßbilder / Dimensions Series TAR 3180



Installation / Inbetriebnahme



Achtung !

- Der elektrische Anschluss und die Inbetriebnahme muss durch eine Elektrofachkraft erfolgen.
- Die einschlägigen örtlichen Sicherheitsvorschriften sind zu beachten.
- Anschlusswerte gemäß Typenschild beachten.

Die Fühlerleitungen müssen bei Verlängerung abgeschirmt sein und dürfen nicht parallel zu netzspannungsführenden Leitungen verlegt werden. Die Abschirmung ist einseitig zu erden.

Der Querschnitt der Fühlerkabel ist auch bei Verlängerung unkritisch, Querschnitte ab 0,5mm² sind ausreichend. Nach Einschalten des Reglers zeigt das Display den gemessenen Istwert.

Nachdem Sie wie beschrieben die Codenummer eingegeben haben, können Sie die Konfiguration des Reglers festlegen:

- Relaischaltverhalten mit P06
- Anzeige/Fühlertyp mit P07.
- Korrekturwert für die Anzeige (bei Bedarf) mit "P08".
- Sollwertbereich (nach Bedarf) mit P04/P05

Danach können die gewünschten Sollwerte festgelegt werden. Informationen über laufende Verzögerungszeit liefern die Parameter P17 bis P20.

Fehleranzeigen

Display blinkt -> Anzeige -60 = Fühlerkurzschluss
 Display blinkt -> Anzeige 110 = Fühlerbruch
 Bei Fühlerbruch bzw. Fühlerkurzschluss (oder außerhalb -60/+110°C) wird die Kühlung nach 1 Minute ausgeschaltet und eine Alarm unabhängig von der Alarmverzögerungszeit (P14) ausgelöst.

Technische Daten

Betriebsspannung 12V AC/DC (12-18VDC)
 TAR 1180/24 24V AC/DC
 TAR 3180 230V AC
 Leistungsaufnahme max. 4 VA
 Relais-Schaltleistung 8A cos phi=1
 3A induktiv / 250V~
 TAR 1180 V 12A Nennstrom, 250V~
 Betriebstemperatur -10...+55°C
 Lagertemperatur -20...+60°C
 Temperaturbereich -50...+100°C
 Auflösung 1 K
 Display LED, rot, 13mm
 Relaisanzeige 1,2 mm, rot
 Anschluß Schraubklem. 2,5mm²
 Schutzklasse IP 54 von vorne
 TAR 3180 IP 30

Werkseinstellungen laden

Taste „P“ beim Einschalten halten, folgende Informationen erscheinen: „180“-“rx“-“def“ (Gerätetyp, Revision, Default). Damit sind die Werkseinstellungen geladen.

Load Default values

Push and hold „P“ while power-up, the following information appears: „180“-“rx“-“def“ (type of unit, revision, default). Now the controller is reset to default values.

Installation



Precautions !

- Electrical installation and putting into service must be done from authorized personnel.
- Please note the local safety instructions and standards!
- Please note the maximum ratings !

If you have to lengthen the sensor cables, use a shielded type with one end of the shield connected to ground. This minimizes the effect of irregular switching events caused by electromagnetic interference.

The sensor leads may be up to hundred meters long. Any wire size from 0.5 mm² up can be used.

After the power has been switched on, the controller will display the actual sensor temperature.

After programming the access code, you can set the configuration according to the application.

- Set relay action with P06
- Set display mode / sensor type with P07.
- Corrective value for the actual display (if necessary) with parameter "P08".
- Set setpoint range with P04/P05 if necessary.

Now the desired control setpoints can be entered. Information about running timers you will find at P17-P20.

Failure Display

Display flashing -> value -60 = sensor short
 Display flashing -> value 110 = sensor broken
 If the controller detects a broken or shorted sensor, (or temp. is not within -60/+110°C) cooling will be switched off after 1 minute. An alarm will be generated independent from the set delay P14.

Technical Data

Supply Voltage 12V AC/DC (12-18VDC)
 TAR 1180/24 24V AC/DC
 TAR 3180 230V AC
 TAR 23180 115V AC
 Power consumption max. 4 VA
 Relay Rating 8A cos phi=1, 1/4 HP / 250V~
 TAR 1180 V 12A nominal, 250V~
 Temp. Range working -10...+55°C
 storage -20...+60°C
 Display/Control Range -50...+100°C
 Resolution 1K
 Display LED red 1/2"
 Relay position indicator 1,2 mm red
 Screw terminals 2,5mm²
 Protection class IP 54 from front
 TAR 3180 IP 30

Remettre les valeurs d'usine

En appuyant sur la touche „P“ de façon continue, les informations suivantes apparaissent: „180“-“rx“-“def“ (type, version, def (usine)). En relâchant la touche, les valeurs d'usine sont réglées.

Installation



Attention !

- La mise en route et le raccordement électrique ne sont permis qu'aux des personnes qualifiées.
- Lors du montage de l'alimentation, respecter les mesures de sécurité prévues.
- Respecter les données techniques.

Pour éviter des problèmes à cause d'un courant induit il est nécessaire que le câble de la sonde soit du type blindé et qu'il ne soit pas installé en parallèle avec des câbles de puissance.

Le blindage doit être branché à la terre d'un côté seulement. La section du câble n'est pas critique, même s'il est rallongé. Une section à partir de 0,5mm² est suffisante. Après la mise sous tension l'afficheur indique la température actuelle.

Après avoir entré le code de déverrouillage comme indiqué précédemment, vous pouvez configurer le régulateur:

- Comportement du relais en P06,
- Type d'affichage / Sonde en P07,
- Correction d'affichage (si nécessaire) en P08,
- Limitation de la plage de consigne en P04 et P05

Maintenant il vous reste à régler les différentes consignes. Les paramètres P17 à P20 sont des valeurs d'affichages.

Affichage d'un défaut

En cas de coupure ou de court-circuit de sonde (ou dépassement des seuils -60/+110°C), l'afficheur clignote, l'alarme s'active immédiatement et la réfrigération s'arrête au bout d'une minute. L'afficheur clignote et indique -60 = Court-circuit L'afficheur clignote et indique 110 = Coupure

Caractéristiques techniques:

Tension d'alimentation 12V AC/DC (12-18VDC)
 TAR 1180/24 24V AC/DC
 TAR 3180 230V AC
 Consommation 4 VA max.
 Puissance du relais 8A cos phi=1
 3A ind. / 250V~
 TAR 1180 V 12A courant nominal, 250V~
 T°C de fonctionnement -10°C...+55°C
 T°C de stockage -20°C...+60°C
 Plage de régulation -50...+100°C
 Résolution 1K
 Affichage 7 segm. rouge, 13mm
 Indicateur état du relais LED rouge, 1,2mm
 Bornier 2,5mm²
 Classe de protection IP 54 de façade
 TAR 3180 IP 30

Temperaturfühler, Sensors, Sondes

Temperature	-20°C	-10°C	0°C	+10°C	+20°C	+25°C
TF 201	1366	1493	1628	1771	1922	2000
TF 202	683	746,5	814	885,5	961	1000
Resistance (Ohms)						

EG-Conformity



For all described products there is a declaration of conformity which describes that, when operated in accordance with the technical manual, the criteria have been met that are outlined in the guidelines of the council for alignment of statutory orders of the member states on EMC-Directive (2004/108/EC) and the Low Voltage Directive (LVD 2006/95/EC). This declarations are valid for those products covered by the technical manual which itself is part of the declaration. To meet the requirements, the currently valid versions of the relevant standards have been used.

This statement is made from the manufacturer / importer

by:

ELREHA Elektronische Regelungen GmbH
D-68766 Hockenheim

Werner Roemer, Technical Director

www.elreha.de

Hockenheim 6.11.2008

(name / adress)

city

date

sign

original set up: 14.5.09, tkd/jr

checked: 19.5.09, kd/mh

approved: 19.5.09, mkt/sha

transl.(E): 14.5.09, tkd/jr

transl(F)..ef/tm