

Installations- und Betriebsanleitung

Rev 1 1/23/01

Allgemeine Informationen

Bitte lesen Sie diese Anleitungen aufmerksam durch und bewahren Sie sie sorgfältig auf. Halten Sie die in diesem Handbuch enthaltenen Anweisungen unbedingt ein, damit eine einwandfreie Funktion gewährleistet ist. Das TTSIM-1 wurde für den Einsatz mit TraceTek Sensorkabel (TT1000, TT3000, TT5000, TT5001 und Punktsensoren) oder beliebigen Arbeitsstrom-Kontakten (Schwimmerschaltern, Druck- oder Unterdruck-Schaltern, Punktsensoren, optischen Sensoren mit Adapter, Grenzwertgebern usw.) konzipiert. Bis zu 1.500 m Sensorkabel können je TTSIM-1 überwacht werden. (Bitte wenden Sie sich an den Hersteller, wenn größere Längen benötigt werden.) Das TTSIM-1 ist für den Einsatz in normalen Umgebungsbedingungen oder in Umgebungen gemäß Ex-Zone 2 bei Temperaturen zwischen 0 und +50°C vorgesehen. Die vom TTSIM-1 benötigte Betriebsspannung von 24 V AC (50/60 Hz) kann entweder lokal bereitgestellt oder auf der vieradrigen Bus-Leitung übertragen werden. Abgesehen von fünf kleinen LEDs, an denen Versorgungsspannung, Betriebszustand und Kommunikations-Aktivitäten signalisiert werden, sind am TTSIM-1 keine Anzeigen oder Bedienelemente für den Anwender vorhanden. Sämtliche Alarm- und Überwachungsfunktionen werden entweder an einem TTDM-PLUS-Modul oder an der Bedienkonsole eines Gebäudeleitsystems ausgewertet und angezeigt. Ein TTDM-PLUS-Modul unterstützt bis zu 32 TTSIM-1, während ein Gebäudeleitsystem bis zu 123 TTSIM-1 überwachen kann, die mit Hilfe einer RS-485 Twisted-Pair-Leitung angeschlossen werden.

Installationsmaterial (nicht im Lieferumfang enthalten)

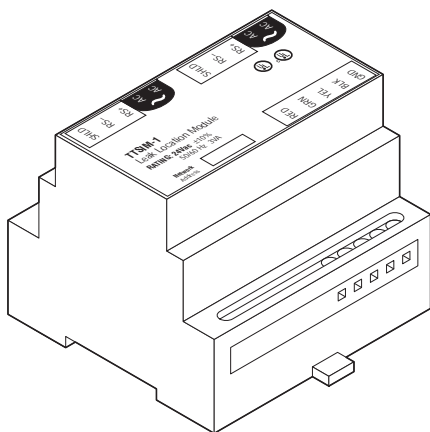
- 35 mm DIN-Hutschiene (für Wandmontage oder den Einbau in größere Steuerungseinheiten) mit dazugehörigem Befestigungsmaterial
- Schutzgehäuse (IP54 oder IP65 optional) für die Montage im Freien oder in korrodierender Umgebung.

Erforderliche Werkzeuge

- Kleiner Schlitz-Schraubendreher
- Werkzeug für DIN-Hutschienen oder Schutzgehäuse

Lagerung

TTSIM-1-Module sind vor der Installation trocken aufzubewahren und vor Beschädigung zu schützen.



Produktinformationen

TTSIM-1	24 V AC $\pm 10\%$, 50/60 Hz
Leistungsaufnahme	3 VA (3 W)
Einsatzklassen (gem. IEC 664)	Überspannungskategorie II Verschmutzungsgrad 2
Temperatur	Lagerung: -18 bis +60°C Betrieb: 0 bis +50°C
Gehäuse	IP 20, optional IP 65 oder IP 54

Freigaben und Zertifizierungen

UL, ULc, VDE, CE

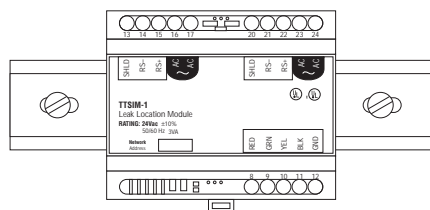
Ergänzende Hinweise

Eine zugelassene Zener-Barriere ist überall dort zu verwenden, wo die an das TTSIM-1 angeschlossenen Sensorkabel in Ex- Zone 0 und 1 verlegt sind. Eine Zener-Barriere kann darüber hinaus auch als Blitzschutz vorgesehen werden.

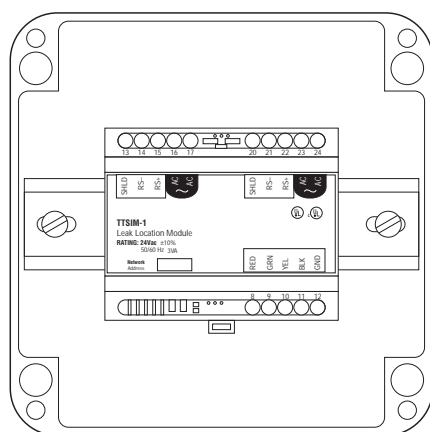
Installation des TTSIM-1

Hinweis:

Um Schäden am TTSIM-1 zu vermeiden, lassen Sie das Modul bis zu seiner Installation in seiner Verpackung.



Montage auf DIN-Hutschiene



Schutzgehäuse

Wahl des Montageorts

Wählen Sie den Montageort in einem geschlossenen Raum so, dass das Modul vor Witterungseinflüssen, extremen Temperaturen und starken Vibrationen geschützt ist. Das TTSIM-1 ist zum Aufstecken auf eine 35 mm DIN-Hutschiene vorgesehen. Vorhandene Elektro- oder Schaltschränke mit freiem Platz sind geeignete Einbauorte. Geeignet ist jeder Montageort, unter Beachtung der Vorschriften und welches das TTSIM-1 vor Schäden durch mechanische Einwirkung geschützt ist. Die Entfernung zwischen dem TTSIM-1 und dem zugehörigen TTDM-PLUS-Modul bzw. dem Gebäudeleitsystem sollte so gewählt werden, dass die Verbindungsleitung höchstens 1.200 m lang ist.

(Wenden Sie sich an den Hersteller, wenn größere Distanzen erforderlich sind.)

WICHTIG:

Das TTSIM-1 ist ein elektronisches Produkt. Halten Sie die folgenden Vorsichtsmaßnahmen ein, um Schäden an dem Modul zu vermeiden.

- Gehen Sie sorgfältig mit dem Modul um und schützen Sie es vor Stößen und mechanischen Einwirkungen.
- Halten Sie das Modul trocken.
- Schützen Sie das Modul vor elektrostatischer Spannung, indem Sie einen geerdeten Anlagenteil oder eine Wasserleitung berühren, bevor Sie das TTSIM-1 in die Hand nehmen.
- Schützen Sie das TTSIM-1 vor dem Kontakt mit Metallfeilspänen, Fetten, Rohrdichtmittel und anderen Verunreinigungen.

Montage des TTSIM-1 (ohne Schutzgehäuse)

- Bringen Sie eine etwa 15 cm lange DIN-Hutschiene an der vorgesehenen Stelle an oder wählen Sie eine vorhandene Schiene mit genügend Platz für das TTSIM-1 aus.
- Entnehmen Sie das TTSIM-1 aus seiner Verpackung und stecken Sie es mit dem Einriegelungsknopf nach unten auf die DIN-Hutschiene.
- Wenn das Modul richtig montiert ist, befinden sich oben zwei und unten eine Anschlussklemmenreihe.

Montage des TTSIM-1 (mit Schutzgehäuse IP 65)

- Das IP65-Gehäuse ist entweder mit vorgebohrten Aufnahmen für 3/4"-Schutzrohre oder ohne Bohrungen lieferbar.
- Planen Sie den vorgesehenen Verlauf der Schutzrohre und bohren Sie gegebenenfalls die erforderlichen Löcher.
- Eine typische Installation für den Betrieb im Freien oder unter widrigen Umgebungsbedingungen erfordert drei Öffnungen im Gehäuse: eins für die Zuleitung von Versorgungsspannung und Busanbindung, ein weiteres zum Weiterschleifen der Versorgungsspannung und der Busleitung sowie ein drittes für die Verbindung zum Sensorkabel.
- Befestigen Sie das Gehäuse an einer geeigneten Fläche. Verwenden Sie dazu die vier Montagebohrungen in den Ecken des Gehäuses wählen Sie das Befestigungsmaterial entsprechend dem jeweiligen Untergrund.
- Verlegen Sie das Schutzrohr nach Bedarf und ziehen Sie die Stromversorgungs- und Busleitung ein. Zum Herstellen der Verbindungen sollte ein Überstand von 20 cm vorgesehen werden. Ziehen Sie die Verbindungsleitung zum Sensorkabel durch die untere Öffnung ein.
- Erden Sie die DIN-Hutschiene, um einen bestmöglichen Schutz gegen elektrostatische Spannungen zu erreichen und die CE-Vorschriften zu erfüllen.

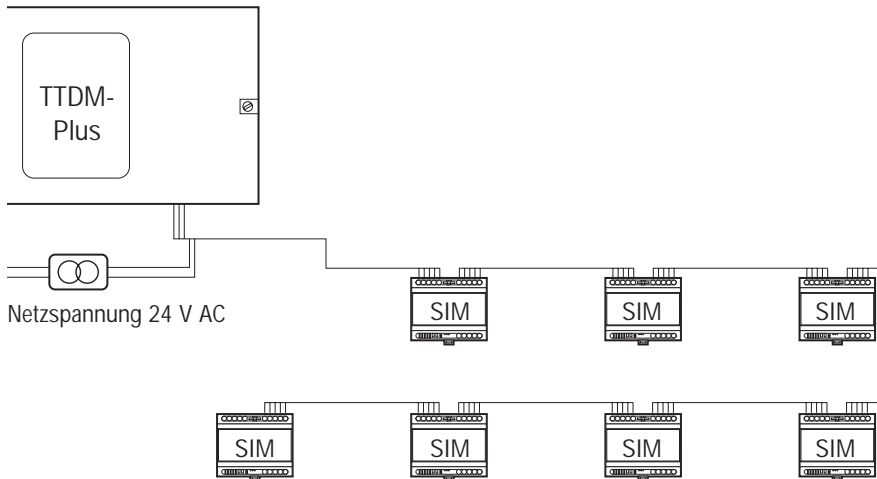


Bild 3 Stromversorgung für die SIM-Einheiten TTDM-PLUS

Hinweis:

Provisorisch und endgültig verlegte Verbindungen müssen nicht gleichzeitig fertig gestellt werden. Sorgen Sie jedoch dafür, dass die Abdeckung angebracht und fest verschraubt wird, wenn das Schutzgehäuse über Nacht oder über einen längeren Zeitraum in einer provisorischen Installation verbleibt.

Stromversorgungs-Optionen:

Das TTSIM-1 benötigt eine Versorgungsspannung von 24 V AC $\pm 10\%$ (50/60 Hz). In den meisten Netzwerken wird diese Spannung von einem Transformator in der Nähe des TTDM-PLUS-Moduls oder der speicher-

programmierbaren Steuerung bereitgestellt werden. Bild 3 zeigt die typische Verdrahtung für ein Netzwerk, das von einem TTDM-PLUS-Modul überwacht wird. Wenn das Netzwerk sehr groß oder die Busleitung sehr lang ist, kann der Spannungsabfall in der Stromversorgungs- bzw. Busleitung unter Umständen so groß sein, dass eine zentrale Stromversorgung nicht in Frage kommt. In solchen Fällen ist am entfernten Ende des Systems möglicherweise ein weiterer Transformator erforderlich. Achten Sie jedoch darauf, dass jedes TTSIM-1 nur an einer Spannungsquelle angeschlossen ist.

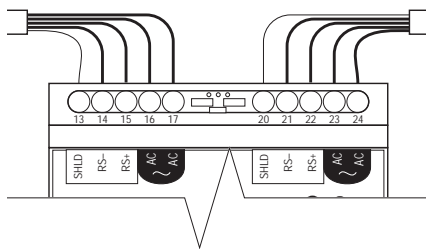


Bild 4 Anschluss der Stromversorgungs- und Busleitung

Anschlüsse für Stromversorgung und Busleitung

Das TTSIM-1 überträgt sämtliche Alarm- und Statusmeldungen über RS-485 Twisted-Pair-Busleitungen. Zwei der insgesamt vier Adern der Stromversorgungs- und Busleitung werden für die Datenübermittlung genutzt, während die beiden anderen Adern zum Übertragen der Versorgungsspannung dienen. Gut geeignet sind Leitungen des Typs Belden 8722. Abgesehen vom letzten TTSIM-1 sind an jedes TTSIM-1 zwei Busleitungen angeschlossen: eine Zuleitung vom vorigen TTSIM-1 bzw. vom Host-System und eine Ableitung für den Anschluss an das nachfolgende TTSIM-1.

Entfernen Sie so viel von der Isolation und der Abschirmung, dass die vier farbige isolierten Leiter auf einer Länge von etwa 2,5 cm freiliegen. Der bevorzugte Farbcode ist rot, schwarz, grün und weiß, ergänzt durch eine Abschirmung. Allerdings ist jede Farbcodierung geeignet, sofern sich der Installateur an die Prinzipien dieser Anweisungen hält (siehe Bild 4).

Als nächstes werden die vier Hauptadern auf einer Länge von etwa 6 mm abisoliert, um die folgenden Verbindungen herzustellen:

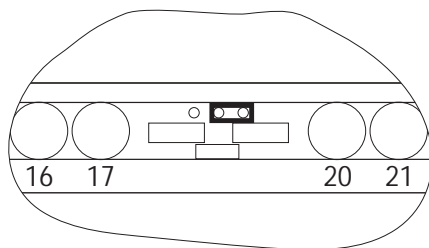


Bild 5 Setzen der Steckbrücke als Leitungsabschluss am letzten TTSIM-1

Anschluss	Farbe	Belegung
13	-	Abschirmung
14	schwarz	RS-485 (-)
15	rot	RS-485 (+)
16	grün	24 V AC
17	weiß	24 V AC
20	-	Abschirmung
21	schwarz	RS-485 (-)
22	rot	RS-485 (+)
23	grün	24 V AC
24	weiß	24 V AC

Besonderer Hinweis für das letzte TTSIM-1 in der Kette:

Das RS-485-Netzwerk ist leistungsfähiger, wenn die Busleitung am letzten TTSIM-1 mit einem korrekten Abschluss versehen wird. Die beiden Jumper-Pins sollten gemäß Bild 5 mit einer Steckbrücke versehen werden.

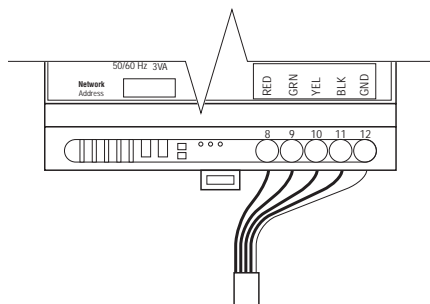


Bild 6 Anschluss des Sensorkabels

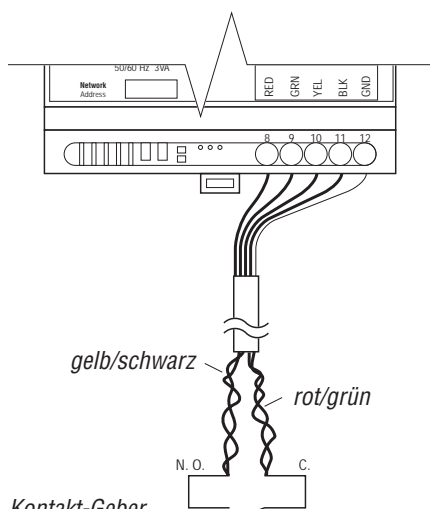


Bild 7 Kontaktgeber mit Arbeitsstrom-Kontakt

Bild 7 Kontaktgeber

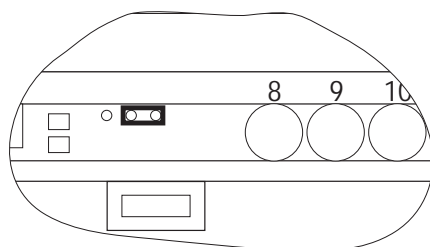


Bild 8 Position der Steckbrücke zum Setzen der Adresse

Anschluss der Verbindungsleitung zum Sensorkabel

Das TTSIM-1 kann mit den TraceTek Sensorkabeln TT1000, TT3000, TT5000, TT5001 und den Punktsensoren TT1000-POINT-PROBE und TT-PHP-0.3M/1FT eingesetzt werden. Die Verbindungsleitung zum Sensorkabel wird am TTSIM-1 gemäß Bild 6 angeschlossen.

Anschluss	Farbe	Verwendung
8	rot	Sensorkabelschleife rot/grün
9	grün	
10	gelb	Sensorkabelschleife gelb/schwarz
11	schwarz	
12	–	Anschluss an lokalen Massepunkt (Option)

Verbindungsleitungen zu Schwimmerschaltern und anderen Arbeitsstromkontakten

Das TTSIM-1 kann den Zustand beliebiger Arbeitsstromkontakte überwachen (Kontakte schließen im Alarmfall). Bei diesen Kontakten wird es sich in der Regel um Schwimmerschalter, Druckschalter, Grenzwertgeber oder ähnliche Sensoren mit Ein/Aus-Funktion handeln. Schließen Sie die Verbindungsleitung wie in Bild 7 gezeigt an den Arbeitsstrom-Kontakt des jeweiligen Gebers an.

Anschluss	Farbe	Verwendung
8	rot	Schließen Sie die verdrehten roten und grünen Adern am Schließer-Kontakt des Gebers an.
9	grün	
10	gelb	Schließen Sie die verdrehten gelben und schwarzen Adern am Fuß-Kontakt des Gebers an.
11	schwarz	
12	–	nicht angeschlossen

Betriebsanleitung

Zuweisung der Netzwerk-Adressen

Sämtliche TTSIM-1 werden mit einer voreingestellten Netzwerk-Adresse ausgeliefert, die oberhalb des normalerweise zulässigen Adressbereichs liegt. Ein Netzwerk aus mehreren TTSIM-1 kann deshalb in Betrieb genommen werden, ohne dass es zu Adresskonflikten zwischen den verschiedenen TTSIM-1 kommt. Jedem TTSIM-1 muss jedoch zunächst eine eindeutige Adresse zugewiesen werden, bevor es mit dem TTDM-PLUS-Modul bzw. einem anderen Host kommunizieren kann. Bild 8 zeigt das kleine Steckbrückenfeld neben Anschluss 8. Wenn sich die Steckbrücke (Jumper) an der gezeigten Position befindet, erhält das TTSIM-1 zeitweilig die Adresse 0. In diesem Zustand kann dem TTSIM-1 über das TTDM-PLUS-Modul eine permanente Adresse im zulässigen Bereich zwischen 1 und 31 zugeordnet werden. Nach dieser Adresszuweisung wird die Steckbrücke entfernt, um anschließend denselben Arbeitsgang mit dem nächsten TTSIM-1 im Netzwerk durchzuführen. In der Regel erhält die Sensor-Interface-Platine im TTDM-PLUS-Modul die Adresse 1. Das erste TTSIM-1 im Netzwerk wird deshalb normalerweise die Adresse 2 erhalten, das nächste TTSIM-1 die Adresse 3 usw.

Wenn eine speicherprogrammierbare Steuerung oder ein anderes System als Host für ein TTSIM-1-Netzwerk verwendet wird, hängt der zulässige Adressbereich vom jeweiligen Host ab. Das TTSIM-1 selbst unterstützt einen Adressbereich von 0 bis 255 (dezimal) bzw. \$00 bis \$FF (hex).

Die zugewiesene Adresse wird im Modbus-Register 40011 abgespeichert (siehe Seite 7).

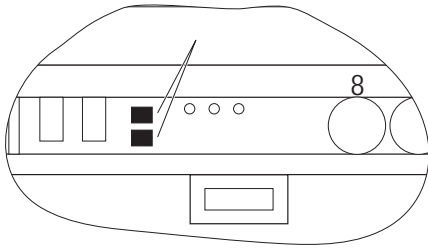


Bild 9 Kontaktflächen für Reset

Rücksetzen des TTSIM-1

Sollte es vorkommen, dass das TTSIM-1 augenscheinlich nicht mehr auf das Netzwerk reagiert, kann ein System-Reset ausgelöst werden. Hierzu schließen Sie mit einem kleinen Schlitz-Schraubendreher die beiden in Bild 9 gezeigten Anschlussflächen kurz.

Wartung und Fehlersuche

Von Seiten des Anwenders sind keine Wartungsarbeiten nötig. Am Einsatzort können vom Benutzer keine Einstellungen oder Kalibrierungen vorgenommen werden.

Jedes TTSIM-1 wird im Herstellerwerk während der Produktion über einen Prüfkopf getestet und kalibriert. Ein in Betrieb befindliches TTSIM-1 durchläuft eine fortlaufende Selbsttest-Routine und meldet etwaige Unregelmäßigkeiten an den Host (TTDM-PLUS oder speicherprogrammierbare Steuerung). Wenn eine Störung im TTSIM-1 oder im Netzwerk dazu führt, dass keine Kommunikation zwischen TTSIM-1 und Host mehr möglich ist, wird dies vom Host als Kommunikationsfehler registriert und gemeldet.

Statusanzeigen

Fünf LEDs am TTSIM-1 signalisieren Betriebsspannung, Kommunikation (kommend und gehend) und Sensorstatus (Leckage/Störung).

Tabelle 1 gibt Auskunft über die Bedeutung der verschiedenen Anzeigen und über entsprechende Abhilfemaßnahmen.

Bild 10 Anordnung der LEDs

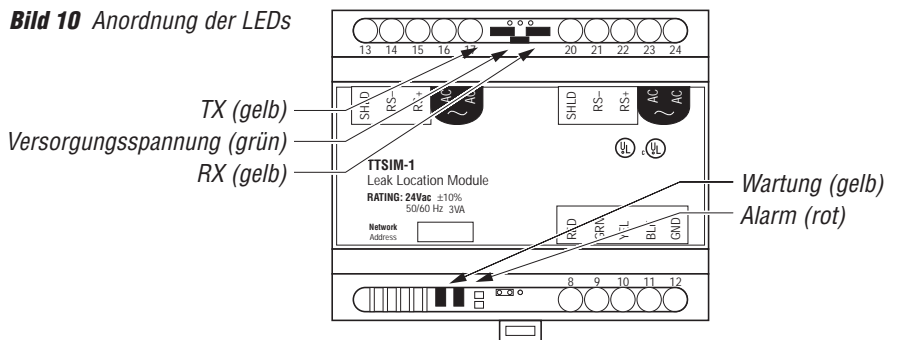


Tabelle 1 – LED-Statusanzeigen am TTSIM-1

Power	TX	RX	Alarm	Wartung	Bedeutung
aus	aus	aus	aus	aus	Keine Versorgungsspannung. Prüfen Sie Leitungen, Anschlüsse und Stromversorgung. Messen Sie, ob an den Anschlüssen 16 und 17 eine Spannung von 24 V AC \pm 10% liegt.
ein	blinkt	blinkt	blinkt langsam	aus	Normaler Betriebszustand ohne Alarm oder Wartungs-Anforderung. Die alle 5 Sekunden aufblinkende Alarm-LED zeigt die normale Funktion des Mikroprozessors an.
ein	blinkt	blinkt	ein	aus	Sensorkabel oder Kontaktgeber meldet Leckage. Prüfen Sie, in welcher Entfernung die Leckage oder der Überlauf gemeldet wird.
ein	blinkt	blinkt	aus	blinkt	Das TTSIM-1 hat einen Zustand festgestellt, der externe Einwirkung erfordert. Blink-Code: 1 Sensorkabelbruch 2 Sensorkabelschleife ungleich 3 EPROM-Hardwarefehler 10 Sensorkabel verschmutzt
ein	aus	blinkt	blinkt langsam	aus	TTSIM-1 reagiert nicht auf Netzwerk-Host. Benutzen Sie den Befehl Init Netzwerk am TTDM-PLUS oder setzen Sie die TTSIM-1-Adresse mit Hilfe der Konfigurations-Steckbrücke auf Null, um anschließend eine neue, unbenutzte Adresse zuzuweisen.
ein	aus	aus	aus	aus	Keine Kommunikation zwischen TTSIM-1 und Netzwerk-Host. Prüfen Sie, ob die RX-LED an den anderen TTSIM-1 blinkt. Falls nicht, überprüfen Sie die Leitungsverbindungen am Host oder die Verbindungsleitungen und Anschlüsse.

TTSIM-1 Modbus-Implementierung

Die Kommunikation mit dem TTSIM-1 erfolgt über eine RS-485 Twisted-Pair-Leitung ohne Hardware-Handshaking mit 9.600 Baud. Die TTSIM-1-Software unterscheidet automatisch zwischen drei verschiedenen Kommunikations-Protokollen und reagiert selbsttätig in dem vom Host verwendeten Protokoll. Unterstützt werden die Protokolle Modbus-ASCII, Modbus-RTU und eine proprietäre Version von Opto22 (dieses Protokoll wird automatisch aktiviert, wenn ein TTDM-PLUS als Host fungiert). Systemintegratoren, die direkt mit dem TTSIM-1 kommunizieren wollen, können entweder das Modbus-ASCII- oder das Modbus-RTU-Protokoll unter Verwendung der in den folgenden Tabellen aufgeführten Register benutzen.

Adressierung:

Sämtliche TTSIM-1 sind werksseitig auf die Adresse 199 eingestellt. Neue TTSIM-1 müssen einzeln an ein vorhandenes Netzwerk angeschlossen und umgehend auf eine eindeutige, noch nicht benutzte Adresse umprogrammiert werden. Sollte einem TTSIM-1 aus irgend einem Grund eine unbekannte Adresse zugewiesen worden sein, kann durch Einsetzen einer Steckbrücke (siehe Bild 8) zeitweilig die Adresse 0 eingestellt werden. In diesem Zustand lässt sich eine neue, eindeutige Adresse in das Register 40011 laden. Nach Entfernen der Steckbrücke gilt die in Register 40011 geladene Adresse.

Hinweis: In den folgenden Tabellen sind Register die vom Systemintegrator vorzugsweise verwendet werden dürften, durch Fettdruck hervorgehoben. Sämtliche Register sind dokumentiert. Einige werden jedoch nur für die werksseitige Kalibrierung oder die interne Systemüberwachung verwendet.

Tabelle 2 – Analogeingangs-Register

Modbus Register	Bezeichnung	Beschreibung	Einheit	Bereich
30001	Statuswort	Bit-Level-Statusflags (siehe Tabelle 4)	–	0-65535
30002	Entfernungs-Widerstand	Entfernung der Leckage oder Verschmutzung, wenn der Ansprechstrom überschritten wird.	Ohm	0-65535
30003	Erkennungs-Widerstand	Widerstand durch Leckage oder Verschmutzung	kOhm	0-65535
30004	Erkennungs-Strom	Stromstärke durch Leckage oder Verschmutzung	0,1 µA	0-65535
30005	RG-Widerstand	Schleifenwiderstand rot/grün	Ohm	0-65535
30006	YB-Widerstand	Schleifenwiderstand gelb/schwarz	Ohm	0-65535
30007	ADC-Zählung 1	ADC-Zählwert V1 (interner Wert)	–	0-65535
30008	ADC-Zählung 2	ADC-Zählwert V2 (interner Wert)	–	0-65535
30009	ADC-Zählung 3	ADC-Zählwert V3 (interner Wert)	–	0-65535
30010	Firmware-Version	Firmware-Version V x.xx	–	0-65535
30011	Produkt-ID	Produkt-Identifikationsnummer	–	0-65535
30012	EEPROM-Prüfsumme	Prüfsumme	–	0-65535
30013	Spannungs-Stufe	Stufengröße in Ohm (interner Wert)	Ohm	0-65535

Tabelle 2 – Analogeingangs-Register

Modbus Register	Bezeichnung	Beschreibung	Einheit	Bereich
40001	SIM-Betriebsart	0: normal, 8: normal mit/ohne Auszeit 64: Erdschluss RG-Schleife, 72: Erdschluss YB-Schleife	–	0-4095 Vorgabewert: 0
40002	Ansprechwiderstand Leckage	Leckage-Alarm wird ausgelöst, wenn Widerstand kleiner oder gleich	kOhm	0-4095 Vorgabewert: 18
40003	Ansprechstrom Wartung	Wartungs-Alarm wird ausgelöst, wenn Strom größer oder gleich	0,1 µA	0-4095 Vorgabewert: 500
40004	Grenzwert Sensor- Differenz	Maximale Differenz (in %) zwischen den Widerständen von RG- und YB-Schleife	%	0-4095 Vorgabewert: 25
40005	Rref	Referenz-Widerstand minus Offset 6000 (werksseitig eingestellter Kalibrierwert)	Ohm	0-4095 Vorgabewert: 2020
40006	K	Verstärkungs-Korrektur für Operationsverstärker (werksseitig eingestellter Kalibrierwert)	–	0-4095 Vorgabewert: 2000
40007	Vref	A/D-Referenzspannung (werksseitig eingestellter Kalibrierwert)	mV	0-4095 Vorgabewert: 2500
40008	Einschwingzeit	Einschwingzeit vor A/D-Wandlung	ms	0-255 Vorgabewert: 50
40009	Zykluszeit	Dauer des Messzyklus zzgl. Auszeit	s	0-4095 Vorgabewert: 5
40010	Zyklen je Polarität	Anzahl der Zyklen bis zum Polaritätswechsel	–	0-4095 Vorgabewert: 0
40011	Knoten-Adresse	Adresse des RS-485-Knotens	–	0-255 Vorgabewert: 0
40012	Hochspannungs-Schwelle	YB-Schleifenwiderstand, bei dessen Überschreitung automatisch die Hochspannungs-Betriebsart aktiviert wird	Ohm x 10	0-4095 Vorgabewert: 800
40013	Versch. Flags;	Kalibrierung und Betriebsart-Steuerung für	–	
40020	Verstärkungs-Einstellung	Kalibrierung (RESERVIERT)	–	
40021	EEPROM-Test	Prüfsumme für EEPROM	–	unterschiedlich

Tabelle 4 – Statuswort-Flags (Register 30001)

Die Daten werden in Register 30001 in Form von vier Hexadezimalstellen ausgegeben.

Bit	Beschreibung	
00	1: Erkennungs-Widerstand unter oberem Ansprechstrom	
01	1: Strom ist größer als oberer Grenzstrom für Entfernungbestimmung	
02	1: Leitungsunterbrechung oder zu hoher Widerstand in Sensorkabelschleife(n)	
03	1: Differenz oder mittlerer Schleifenwiderstand über Grenzwert Sensor-Differenz	
04	1: EEPROM-Lesefehler	
05	1: EEPROM-Schreibfehler	
06	1: EEPROM-Verifikationsfehler	
07	1: EEPROM-Typ X24C01A o.ä.	0: EEPROM-Typ X24C01
08	1: Niederspannungs-Modus	0: Hochspannungs-Modus
09	1: Niederstrom-Modus	1: Hochstrom-Modus
10	1: Messzyklus läuft	0: Auszeit
11	1: Polaritätsumkehr-Modus	0: Normale Polarität
12	1: ADC-Kalibrierung gesperrt	0: ADC-Kalibrierung aktiv
13-15	Reserve (immer 0)	

Anweisungen für die Systemintegration

Der Systemintegrator hat drei Hauptaufgaben: Er muss für eine einwandfreie Kommunikation sorgen, das Auftreten von Hardware-Störungen überwachen und die Erkennungs-Parameter interpretieren.

Voraussetzung für die Kommunikation mit dem TTSIM-1 ist, dass jedes TTSIM-1 im Netzwerk im Register 40011 mit einer eindeutigen Knoten-Adresse versehen wurde. Das TTDM-PLUS-Modul besitzt hierfür eine besondere Funktion, die aus der aktuellen Statusanzeige heraus durch Betätigen der [Menu]-Taste und die Untermenüs SIM Netzwerk und SIM Adresse zugänglich ist. Wenn ein neu hinzugefügtes TTSIM-1 mit Hilfe der Konfigurations-Steckbrücke (Bild 8) auf Adresse 0 gesetzt ist, kann ihm mit dem TTDM-PLUS eine neue, noch nicht belegte Adresse zugewiesen werden. In Systemen mit einem TTDM-PLUS als Host sind Adressen zwischen 0 und 31 zulässig; mit einem älteren TTDM-NMM als Host beträgt der

zulässige Adressbereich 0 bis 15. In Systemen, in denen ein universeller Modbus-Host (speicherprogrammierbare Steuerung; Gebäudeleitsystem u. dgl.) zum Einsatz kommt, richtet sich der Adressbereich nach dem jeweiligen Host bzw. nach dem maximalen Adressbereich des TTSIM-1 (0 bis 255). Beim Konfigurieren der Adresse eines TTSIM-1 mit Hilfe eines universellen Hosts kann das betreffende TTSIM-1 mit Hilfe der Konfigurations-Steckbrücke (Bild 8) zeitweilig auf die Adresse 0 gesetzt werden. In diesem Betriebszustand kann eine neue Adresse in das Register 40011 geladen werden. Nach Entfernen der Steckbrücke reagiert das TTSIM-1 auf die im Register 40011 abgelegte Adresse.

Wichtiger Hinweis:

Die Auswertung der Leckage-Parameter und die Berechnung der Leckage-Entfernung erfolgt vollautomatisch, wenn ein TTDM-PLUS als Host dient. Die folgenden

Abschnitte gelten ausschließlich für Systeme mit einem universellen Modbus-Host.

Statusprüfung: Es sollte überprüft werden, ob die Bits 02 und 03 in Register 30001 „1“ lauten. Eine „1“ an einer dieser beiden Stellen deutet auf ein physikalisches Problem mit dem Sensorkabel hin, das vom Wartungspersonal behoben werden muss.

Die Auswertung der Leckage-Parameter orientiert sich an den Werten in den drei Registern 30002, 30003 und 30004. Der Widerstand durch die Leckage kann in Register 30003 abgerufen werden. Bei einem sauberen, trockenen Sensorkabel oder einem nicht aktivierten Schwimmerschalter befindet sich in diesem Register der Maximalwert 65535. Geringere Widerstände und höhere Ströme (die aus Register 30004 zu entnehmen sind) deuten auf eine festgestellte Leckage hin. Die nachfolgende Tabelle enthält Hinweise zur Auswertung der Leckage-Parameter.

Tabelle 5. Leckage-Parameter

Sensor- bzw. Kabeltyp	Normalzustand	bei Leckage	bei Verschmutzung
TT1000/TT3000 (Wasser oder andere Flüssigkeiten auf Wasser-Basis)	30003 > 1.000 kOhm 30004 < 5 µA	30003 < 18 kOhm 30004 > 200 µA	30003 < 200 kOhm 30004 > 50 µA
TT5000/TT5001 (Kraftstoffe oder Lösungsmittel)	30003 > 1.000 kOhm 30004 < 5 µA	30003 < 5 kOhm 30004 > 250 µA	In der Regel nicht relevant. Werte ähnlich wie bei TT1000/TT3000 können auf Eindringen von Wasser hindeuten.
Schwimmerschalter oder anderer Geber mit Arbeitsstrom-Kontakt	30003 > 1.000 kOhm 30004 < 5 µA	30003 < 1 kOhm 30004 > 250 µA	–

Zur Berechnung der Entfernung einer Leckage: Im Falle von Sensorkabeln (TT1000, TT3000, TT5000 und TT5001) befindet sich in Register 30002 der in Ohm angegebene Widerstand zwischen dem TTSIM-1 und der festgestellten Leckage.

Subtrahieren Sie etwaige zusätzliche Widerstände (z.B. durch eine Zener-Barriere oder lange Anschlusskabel).

Der resultierende Wert kann daraufhin wie folgt in technische Einheiten umgerechnet werden:

Entfernungsangabe in Fuß: Dividieren Sie den korrigierten Wert aus Register 30002 durch 3,90.

Entfernungsangabe in Meter: Dividieren Sie den korrigierten Wert aus Register 30002 durch 12,796.

Wichtig: Alle Angaben - einschließlich der Abbildungen und graphischen Darstellungen – entsprechen dem aktuellen Stand unserer Kenntnisse und sind nach bestem Wissen richtig und zuverlässig. Sie stellen jedoch keine verbindliche Eigenschaftszusicherung dar. Eine solche Zusicherung erfolgt nur über unsere Erzeugnisnormen. Der Anwender dieses Erzeugnisses muß in eigener Verantwortung über dessen Eignung für den vorgesehenen Einsatz entscheiden. Die Haftung für dieses Erzeugnis richtet sich ausschließlich nach den Liefer- und Zahlungsbedingungen von Tyco Thermal Controls und deren Vertriebspartner. Tyco Thermal Controls-Spezifikationen können ohne Vorankündigung geändert werden. Zudem behält sich Tyco Thermal Controls das Recht vor, ohne Mitteilung an den Käufer an Werkstoffen oder Verarbeitungen Änderungen vorzunehmen, die die Einhaltung zutreffender Spezifikationen nicht beeinträchtigen.

tyco
Flow Control

Tyco Thermal Controls

Systempartner Baden-Württemberg

ZIEGLER ENGINEERING

Heubergstr. 3 D-72766 Reutlingen

☎ 0 (049) 7121 9494-0

☎ 0 (049) 7121 9494-94

🌐 www.ze-gmbh.de

✉ info@ze-gmbh.de